



# 鋰電池管理開發平台 – 硬體說明

## HT45F85x4/HT45F85x6 主板

版本：V1.00 日期：2023-02-02

[www.holtek.com](http://www.holtek.com)

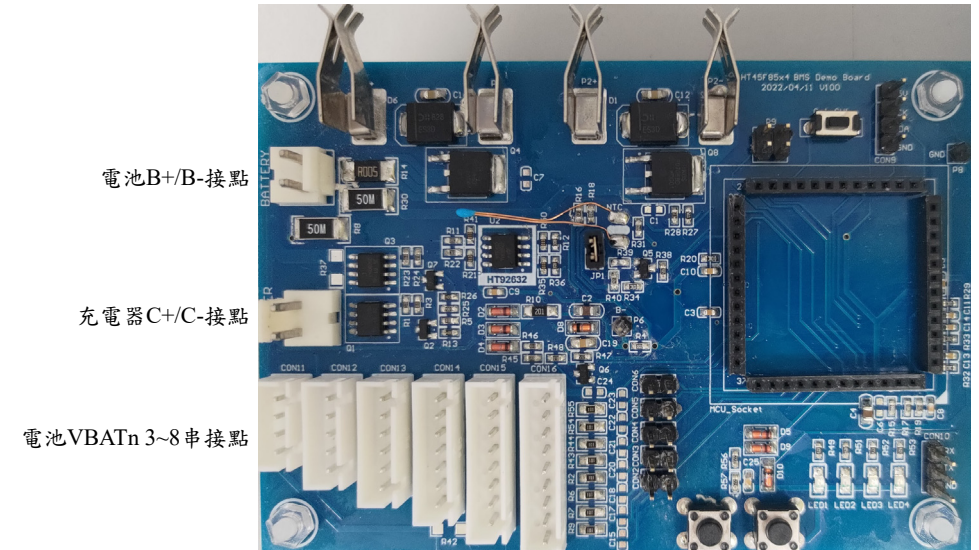
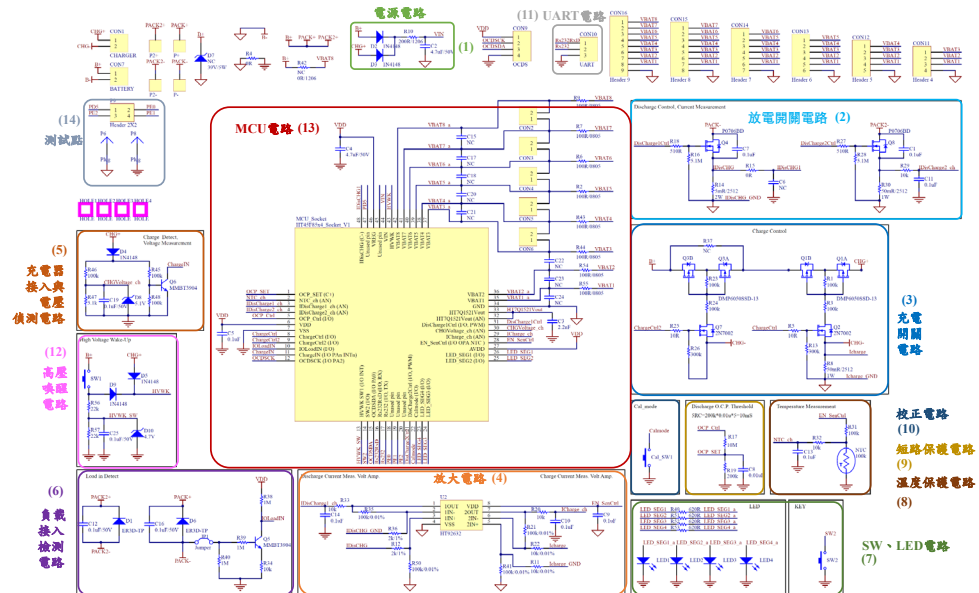
## 目錄

1. 簡介 .....	3
2. 硬體電路介紹 .....	3
2.1 電源電路 .....	4
2.2 放電開關電路 .....	4
2.3 充電開關電路 .....	5
2.4 放大電路 .....	6
2.5 充電器接入檢測與電壓偵測電路 .....	8
2.6 負載接入檢測電路 .....	8
2.7 SW、LED 電路 .....	9
2.8 溫度保護電路 .....	9
2.9 短路保護電路 .....	10
2.10 校正電路 .....	11
2.11 UART 電路 .....	11
2.12 高壓喚醒電路 .....	11
2.13 MCU 電路 .....	12
2.14 測試點 .....	14

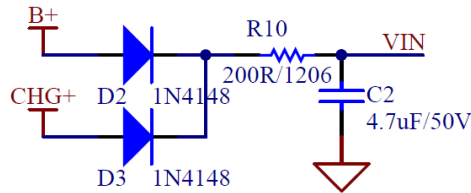
## 1. 簡介

鋰電池管理開發平台藉由 UI 介面選項選取，並產出其參考預覽電路圖以及程式檔 (HT-IDE3000 專案檔)，選用對應的 MCU 轉接板，將程式透過 e-Link 或 e-Writer 燒錄至 HT45F85x4/x6 主板 + MCU 轉接板中，實現鋰電池管理系統，包括過充 / 過放電壓保護、過充 / 過放電流保護、充電器電壓保護、短路保護、溫度保護，本文將詳細說明 HT45F85x4/x6 主板的硬體。

## 2. 硬體電路介紹



## 2.1 電源電路



VIN 接腳為內部 5V 電壓調整器的輸入，B+ 為電池正端，CHG+ 為充電器正端。若充電器沒接入或電池電壓大於充電器電壓時，內部電壓調整器電源輸入由電池供應；當充電器電壓大於電池電壓時，內部電壓調整器電源輸入由充電器供應。當電池沒電時 (電壓值 < 7.5V)，內部電壓調整器無法提供電源給 MCU，MCU 便停止運作，當充電器接入時 (電壓值需  $\geq 7.5V$ )，內部電壓調整器可提供電源給 MCU，將 MCU 啟動運作，可達到電池 0V 啟動充電的功能。

R10 電阻值依電池串數而有所不同，而電阻主要功用有 2 個：

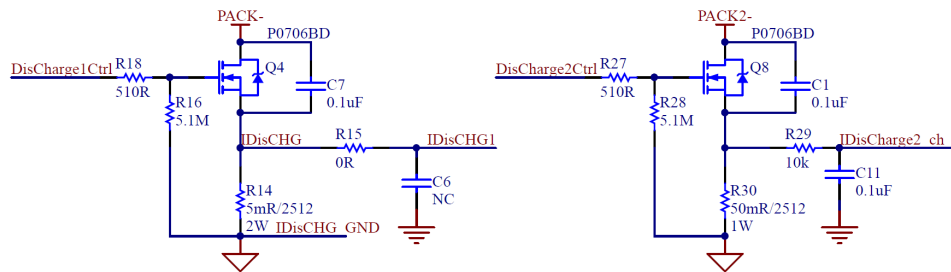
- 分散內部 5V 電壓調整器功率的電阻
- RC 濾波

串數 (S)	電阻 ( $\Omega$ )
3	18
4	100
5	180
6	270
7	360
8	430

### 2.1.1 MCU 發熱注意事項

因 A/D 轉換器的參考電源來自 LDO 5V，在八串滿電 33.6V 接至 VIN 時，若 MCU 開啟 LED 時 (電流 30mA)，內置 LDO 功率將會提高至 0.8W，MCU 將會急遽溫升，需控制在 60 度以下，避免 VBATn 電壓偵測精準度因溫度而偏移過大。

## 2.2 放電開關電路



DisCharge1Ctrl 控制的為第一組放電負載 (PACK)，DisCharge2Ctrl 控制的為第二組放電負載 (PACK2)。放電路徑為電池正端 B+ → 負載 PACK+/PACK- → 放電控制開關 (Q4、Q8) → 放電電流檢測電阻 (R14、R30) → GND (B-)。

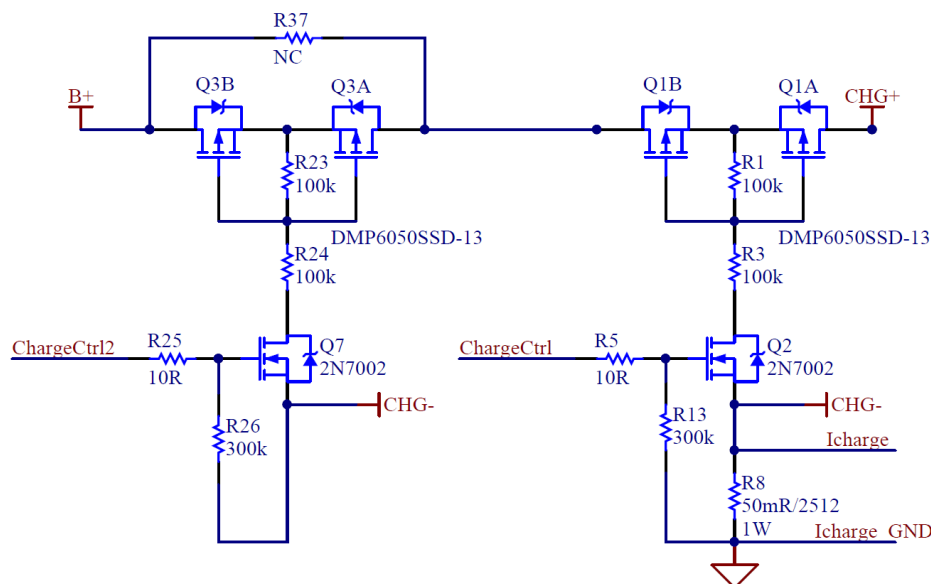
DisCharge1Ctrl 與 DisCharge2Ctrl 為第一、二組放電控制開關，控制 Q4、Q8 的 NMOS 導通與否，R14、R30 為第一、二組放電電流檢測電阻，經放電路徑上產生電壓，由 IDisCHG、IDisCharge2\_ch 第一、二組放電電流檢測

電壓，達成兩組放電開關與檢測電流的功能。若要達到負載馬達調速功能，DisCharge1Ctrl、DisCharge2Ctrl 可使用互補式 PWM 功能達成。使用者規劃只有一組放電迴路時，可移除第二組放電開關零件，包括 Q8、R27 - R30、C1、C11，以減少成本。

### 2.2.1 放電電路零件注意事項

若放電電路使用較大電流 (如 6A 以上)，在長時間使用大電流情況下，需考慮電流檢測電阻、放電開關 MOS 等零件內阻，在大電流時溫度上升情形；而放電電路零件若靠近電池，會使電池工作溫度升高，更容易造成電池損壞。因此在選用放電電路零件時，需注意上述零件在長時間使用時的溫升狀況。

## 2.3 充電開關電路

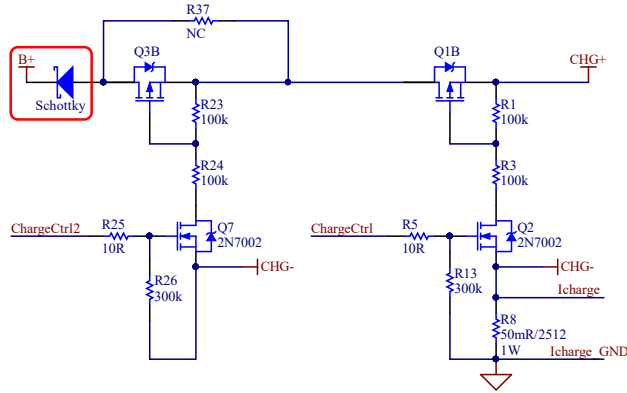


CHG+ 為充電器正端，B+ 為電池正端，CHG- 為充電器負端。充電路徑為充電器正端 CHG+ → 充電 PMOS 開關 (Q3、Q1) → 電池正端 B+ → GND (B-) → 充電電流檢測電阻 (R8) → 充電器負端 CHG-

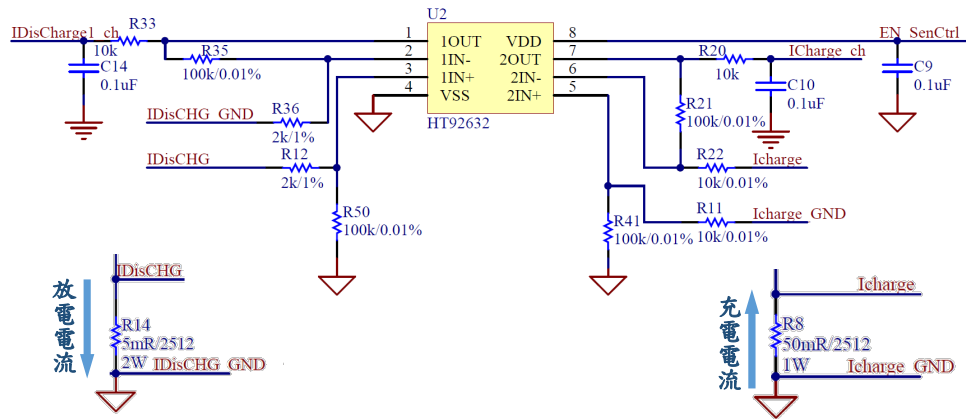
ChargeCtrl 與 ChargeCtrl2 為第一、二組充電控制開關，控制 Q7、Q2 的 NMOS 導通與否，再推動 Q3、Q1 的 PMOS 開關導通，R8 為充電電流檢測電阻，經充電路徑上產生電壓，由 Icharge、Icharge\_GND 充電電流檢測電壓，達成充電開關與檢測電流的功能。

當電路只需要一組充電開關時，可移除第二組充電開關零件，包括 Q3、Q7、R23 - R26，而 R37 需短路 (0Ω)。

若沒有充電器電壓檢測，只有充電器接入檢測時，必須額外於電池正端 B+ 加入肖特基二極體 (Schottky diode)，可不使用 Q3A/Q1A 充電 PMOS 開關，如圖下方所示，以防電池電壓大於充電器電壓時，電流倒灌而造成充電器損壞，且蕭特基二極體導通壓降較低，對電路影響相對於小。



## 2.4 放大電路



放大電路電源 EN\_SenCtrl 為 MCU I/O 腳位，當 MCU 啟動後，腳位輸出 5V 提供放大電路之電源，也同時提供溫度感測電路之電源；使用差動放大方式，將第一組充電電流檢測電阻 (R8 50mΩ)，及第一組放電電流檢測電阻 (R14 5mΩ) 的兩端接至放大電路。

充電或放電電流經過電流檢測電阻，會產生極小的毫伏電壓 (mV)，此時 MCU ADC 通道讀取到相當小的數值，會有極大誤差，因此若加入放大電路，能夠換算到準確電壓值，進而知道更精準的電流值。以主板為例：充電電流放大倍率為 -10 倍 (反向放大)，放電電流放大倍率為 50 倍 (正向放大)。

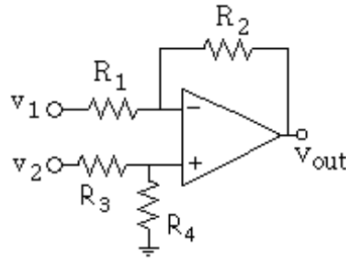
當 Icharge\_ch 讀取並換算成電壓值為 500mV 時，此時充電電流為：

$$\begin{aligned} \text{充電電流} &= \text{電壓值} / \text{電流檢測電阻} / \text{倍率} \\ &= 500\text{mV} / 50\text{m}\Omega / 10 = 1\text{A} \end{aligned}$$

當 IDisCharge1\_ch 讀取並換算成電壓值為 2500mV 時，此時放電電流為：

$$\begin{aligned} \text{放電電流} &= \text{電壓值} / \text{電流檢測電阻} / \text{倍率} \\ &= 2500\text{mV} / 5\text{m}\Omega / 50 = 10\text{A} \end{aligned}$$

使用者可自行調整放大倍率，放大電路公式如下：



$$V_{out} = \left( \frac{R_4}{R_3 + R_4} \right) \times \left( \frac{R_1 + R_2}{R_1} \right) \times V_2 - \frac{R_2}{R_1} \times V_1$$

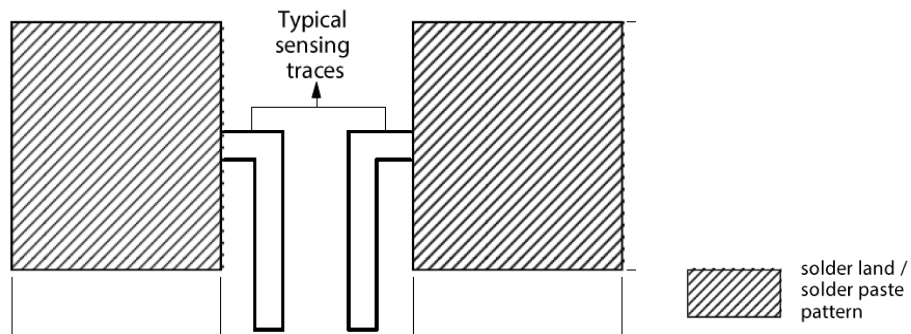
請選用  $R_1=R_3$  且  $R_2=R_4$  的設計方式，則公式可簡化為

$$V_{out} = \frac{R_2}{R_1} \times (V_2 - V_1)$$

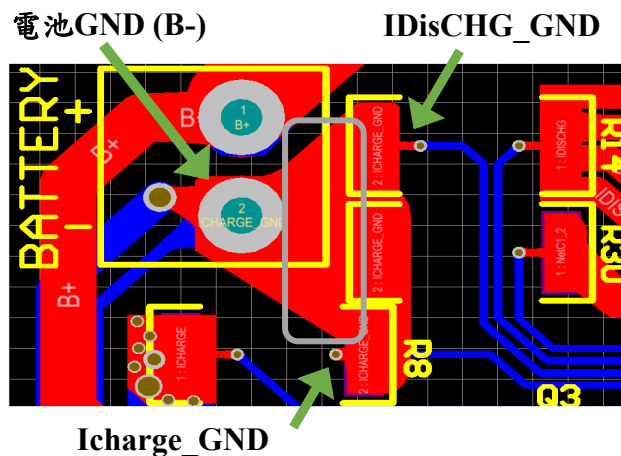
此時  $R_2$  與  $R_1$  的比值，為充 / 放電的電流值電壓的倍率。

#### 2.4.1 放大電路 Layout 要點

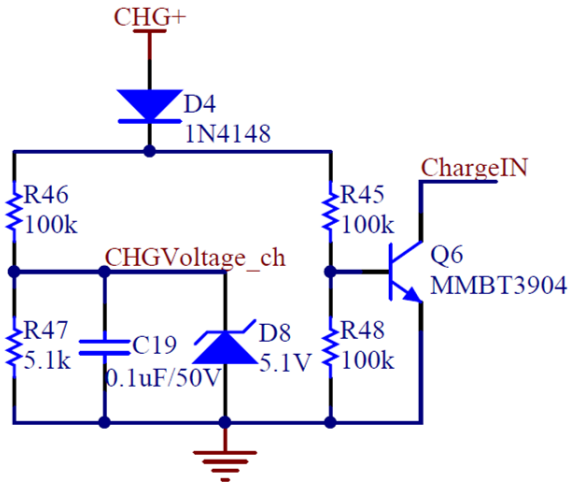
在電流檢測電阻的兩端連接至放大電路中，建議從電阻焊接點上的中間內側拉出，如下圖所示：



電流檢測電阻的兩端，會有極小 PCB Layout 線阻產生，在大電流時線阻就會產生壓差；因此將電流檢測電阻的兩端 (IDisCHG / Icharge、IDisCHG\_GND / Icharge\_GND)，接至放大電路的差動輸入端，而放大電路的 GND，必須接至電池 GND (B-)，此時放大電路可去除上述線阻壓差而造成的量測誤差，包括如下中間灰框所示的區域。



## 2.5 充電器接入檢測與電壓偵測電路

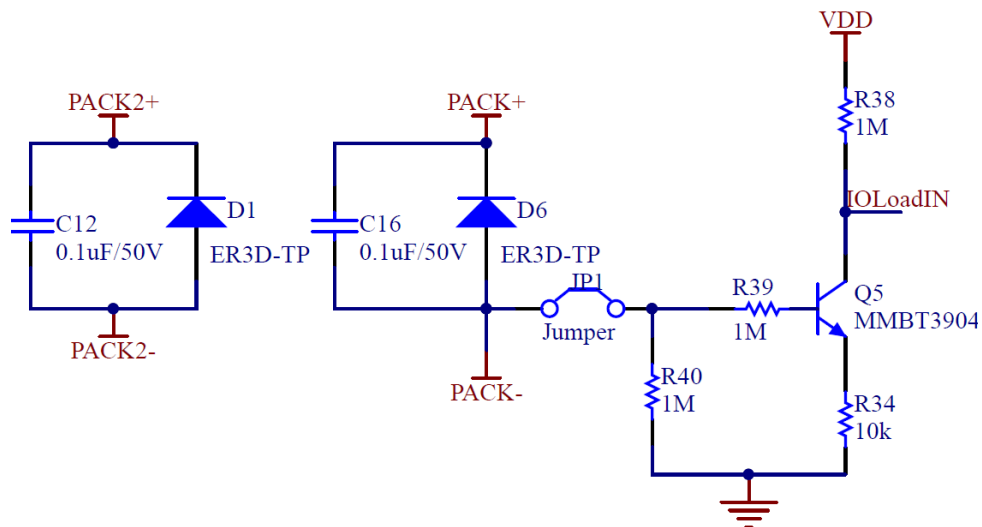


CHG+ 為充電器正端，D4 為充電器防反接保護，若充電器確定不會有反接狀況（防呆裝置），可將 D4 接上  $0\Omega$ 。

ChargeIN 為 MCU 腳位，會有內部上拉電阻設置，平常為高電位，當充電器接入時，CHG+ 高壓使 R45、R48 分壓讓 Q6 導通，此時 ChargeIN 為低電位，達成充電器接入檢測功能；ChargeIN 可選用 MCU 的 PA 腳位或中斷腳位，MCU 平常時可做休眠省電，可藉由充電器接入來喚醒工作。

CHGVoltage\_ch 為 MCU ADC 通道，當充電器接入時，R46、R47 分壓讓 ADC 通道讀取並反算出充電器電壓，D8 為保護 MCU ADC 通道的基納二極體 (Zener diode)，不會因充電器電壓過高（電阻分壓後超過 5.1V）而導致腳位損壞。

## 2.6 負載接入檢測電路



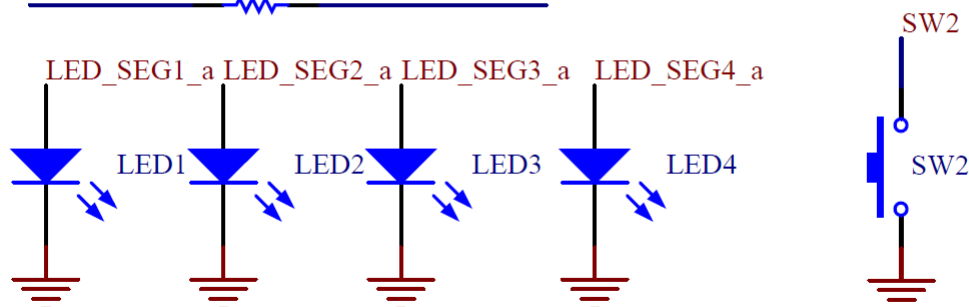
IOLoadIN 為 MCU 腳位，平常為高電位，當負載接入時，負載正端 (PACK+) 連接著電池正端 (B+)，電池高壓經負載到負端 (PACK-)，負載與 R40 分壓讓 Q5 導通，此時 IOLoadIN 為低電位，達成負載接入檢測功能。

IOLoadIN 可選用 MCU 的 PA 腳位或中斷腳位，MCU 平常時可做休眠省電，可藉由負載接入來喚醒工作。

此電路只有負載第一組 (PACK+、PACK-) 做負載接入檢測功能，負載第二組 (PACK2+、PACK2-) 沒有接入檢測功能；當負載第一組沒有選擇要負載接入檢測功能時，或是為負載長期接入之產品，如吸塵器等，需將 Jumper (JP1) 移除斷開，以防止負載長時間相接，而造成由負載另一端高壓 B+ 對 R40 與 R39 對地的迴路耗電，此時將增加電路的待機功耗。

## 2.7 SW、LED 電路

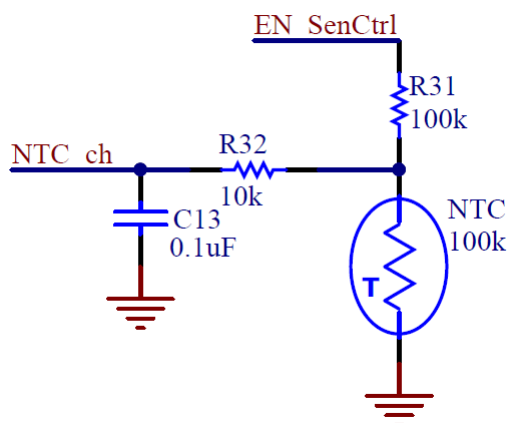
LED SEG1	R49	620R	LED SEG1	a
LED SEG2	R51	620R	LED SEG2	a
LED SEG3	R52	620R	LED SEG3	a
LED SEG4	R53	620R	LED SEG4	a



R49~R53 為預留的限流電阻，MCU 可以直接推動 LED，最多四顆燈；若選擇掃描，需將 LED7 - LED10 拔除，掃描最多六顆燈。

SW 電路，會有內部上拉電阻設置，平常為高電位，當按下按鈕時，為低電位，最多兩個按鈕；SW 可選用 MCU 的 PA 腳位或中斷腳位，MCU 平常在休眠省電時，可利用按鈕來喚醒工作。

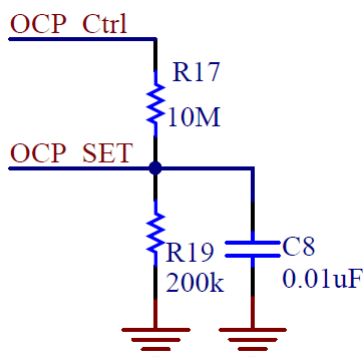
## 2.8 溫度保護電路



溫度感測電源 EN\_SenCtrl，也同時提供放大電路之電源。

使用 NTC (負溫度係數熱敏電阻) 來做為溫度感測的元件，EN\_SenCtrl 腳位輸出 5V 電源，經過 R31 與 NTC 分壓後，經由 NTC\_ch 的 ADC 通道讀取電壓值，經由反算後的 NTC 電阻值得知目前溫度，而為了節省耗電，挑選 NTC、R31 電阻值為 100kΩ。

## 2.9 短路保護電路



輸出短路是必須要及時保護的反應行為，若持續時間過長會造成電路或電池不可預期的危險性傷害，因此使用內部比較器並透過軟體中的中斷達成，短路屬過大電流，因此內部比較器透過放電電流轉換電壓值與電路設定短路閾值作為比較，設定閾值透過 R17、R19 電阻分壓達成，OCP\_SET 接至比較器正端 (C+)，第一組放電電流檢測電阻接至比較器負端 (C-)。

OCP\_Ctrl 為 MCU I/O 腳位，當 MCU 啟動後，腳位輸出 5V 提供 OCP 電路之電源，必要時可關閉電路電源，可節省耗電。

以主板為例：放電電流檢測電阻 5mΩ、R17 為 10MΩ、R19 電阻為 200kΩ，則 OCP\_SET 電壓為 98.04mV，反算短路閾值：

$$\begin{aligned} \text{短路閾值} &= \text{OCP\_SET 電壓} / \text{放電電流檢測電阻} \\ &= 98.04\text{mV} / 5\text{m}\Omega = 19.608\text{A} \end{aligned}$$

若短路閾值設定 40A、放電電流檢測電阻 5mΩ、R17 為 1MΩ，

反算 R19 電阻值：

$$\begin{aligned} \text{OCP\_SET 電壓} &= \text{短路閾值} \times \text{放電電流檢測電阻} \\ &= 40\text{A} \times 5\text{m}\Omega = 200\text{mV} \end{aligned}$$

$$\text{OCP\_SET 電壓} = \text{EN\_SenCtrl} \times \text{R19} / (\text{R19} + \text{R17})$$

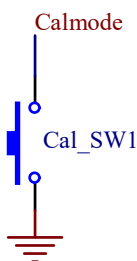
$$200\text{mV} = 5\text{V} \times \text{R19} / (\text{R19} + 10\text{M}\Omega)$$

$$0.2 \times \text{R19} + 2\text{M} = 5 \times \text{R19}$$

$$\text{R19} = 416.67\text{k}\Omega$$

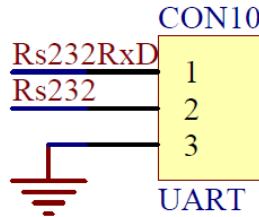
若產品為放電常開功能時 (放電開關待機時總是開啟)，MCU 內部比較器也需長時間開啟，內部比較器待機電流最大達到 200μA (以 HT45F8554 為例)；使用者若考量到待機功耗，可選擇功耗較低的外置比較器電路，如 HT92122 (待機電流 1μA)。

## 2.10 校正電路



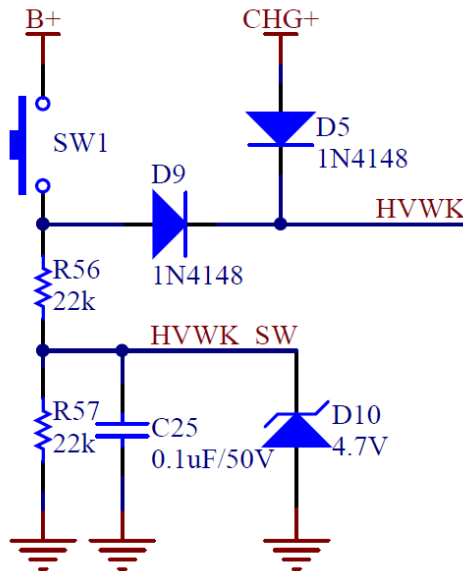
目前程式規劃的校正按鈕只在 MCU 上電啟動時有功能，長按按鈕並持續按住代表進入校正，校正成功會用 LED 顯示燈號；使用者也可自行撰寫及規劃校正軟體之功能，而在執行校正時，需在 MCU 上電啟動前，將 VBATn 接至單串 4200mV，以方便 MCU 上電啟動後按下校正按鈕進入校正模式。

## 2.11 UART 電路



當使用 UART 傳輸資料時，除 HT45F8566 MCU 外，不建議使用 LED 顯示燈號，因主板規劃上 UART 腳位與 LED 腳位共用。

## 2.12 高壓喚醒電路



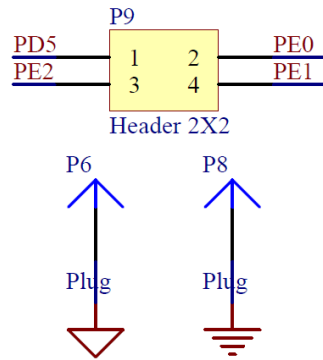
HT45F85x4/6 系列內建休眠模式與高壓喚醒電路，在休眠模式下所有輸出關閉，包括 VREG，此時 MCU 無電源不耗電流，HVWK 腳位用以表示外部喚醒事件的狀態，其腳位被一個電壓高於 5.5V 且寬度 1ms 以上的脈衝觸發時，此時 VREG 腳位會恢復電壓並持續供電給 MCU 晶片，HVWK 腳位可用於偵測充電器接入、啟動開關、負載接入等功能設定。



編號	腳位名稱	主板功能
11	ChargeIN (I/O PAn INTn)	充電器接入檢測
12	OCDSCK (I/O PA2)	燒錄及仿真 腳位
13	HVWK SW1 (I/O INT)	第一組按鈕
14	SW2 (I/O)	第二組按鈕
15	OCSDA (I/O PA0)	燒錄及仿真 腳位
16	Rs232RxD (I/O, RX)	UART RX 腳位
17	Rs232 (I/O, TX)	UART TX 腳位
18	Unused pin	測試點
19	Unused pin	測試點
20	Unused pin	測試點
21	DisCharge2Ctrl (I/O, PWM)	第二組放電控制開關
22	Calmode (I/O)	校正按鈕
23	LED_SEG4 (I/O)	LED
24	LED_SEG3 (I/O)	LED
25	LED_SEG2 (I/O)	LED
26	LED_SEG1 (I/O)	LED
27	AVDD	MCU AVDD
28	EN_SenCtrl (I/O OPA NTC )	NTC 電路之電源
29	ICarge_ch (AN)	充電器電流檢測
30	CHGVoltage_ch (AN)	充電器電壓檢測
31	DisCharge1Ctrl (I/O, PWM)	第一組放電控制開關
32	HT7Q1521Vout (AN)	累加的電池電壓監測器檢測
33	HT7Q1521Vout	累加的電池電壓監測器輸出
34	GND	電池 GND
35	VBAT1	電池第一單節
36	VBAT2	電池第二單節
37	VBAT3	電池第三單節
38	VBAT4	電池第四單節
39	VBAT5	電池第五單節
40	VBAT6	電池第六單節
41	VBAT7	電池第七單節
42	VBAT8	電池第八單節
43	HVWK	高壓喚醒腳位
44	VIN	內部 5V 電壓調整器的輸入
45	Unused pin	測試點
46	VREG	內部 5V 電壓調整器的輸出
47	Unused pin	測試點
48	IDisCHG (C-)	第一組放電電流電壓值

## 2.14 測試點

將沒使用到功能的其餘腳位作為測試點。



編號	測試點	備註
P6	GND	電池 地端
P8	GND	MCU 地端

Copyright© 2023 by HOLTEK SEMICONDUCTOR INC. All Rights Reserved.

本文件出版時 HOLTEK 已針對所載資訊為合理注意，但不保證資訊準確無誤。文中提到的資訊僅是提供作為參考，且可能被更新取代。HOLTEK 不擔保任何明示、默示或法定的，包括但不限於適合商品化、令人滿意的品質、規格、特性、功能與特定用途、不侵害第三人權利等保證責任。HOLTEK 就文中提到的資訊及該資訊之應用，不承擔任何法律責任。此外，HOLTEK 並不推薦將 HOLTEK 的產品使用在會因故障或其他原因而可能會對人身安全造成危害的地方。HOLTEK 特此聲明，不授權將產品使用於救生、維生或安全關鍵零組件。在救生 / 維生或安全應用中使用 HOLTEK 產品的風險完全由買方承擔，如因該等使用導致 HOLTEK 遭受損害、索賠、訴訟或產生費用，買方同意出面進行辯護、賠償並使 HOLTEK 免受損害。HOLTEK ( 及其授權方，如適用 ) 擁有本文件所提供資訊 ( 包括但不限於內容、資料、示例、材料、圖形、商標 ) 的智慧財產權，且該資訊受著作權法和其他智慧財產權法的保護。HOLTEK 在此並未明示或暗示授予任何智慧財產權。HOLTEK 擁有不事先通知而修改本文件所載資訊的權利。如欲取得最新的資訊，請與我們聯繫。