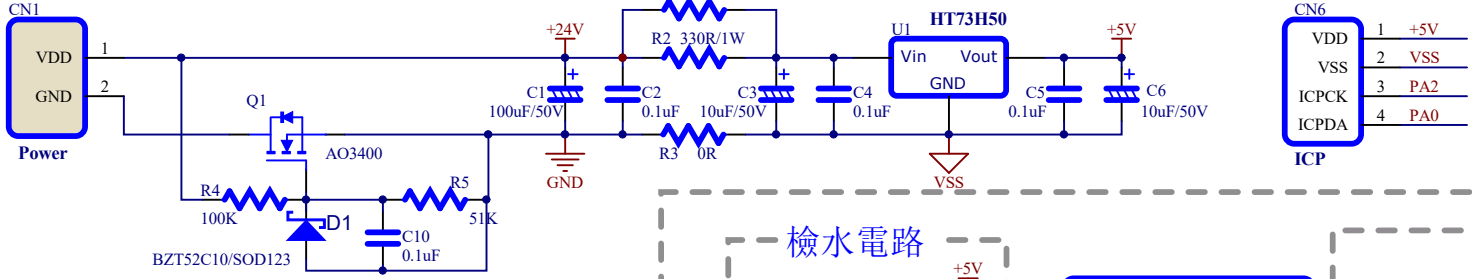
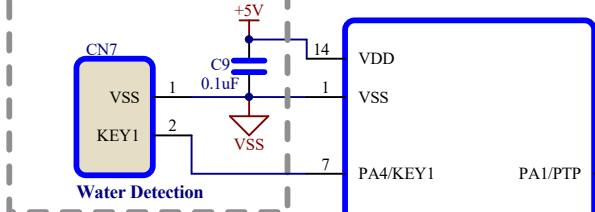


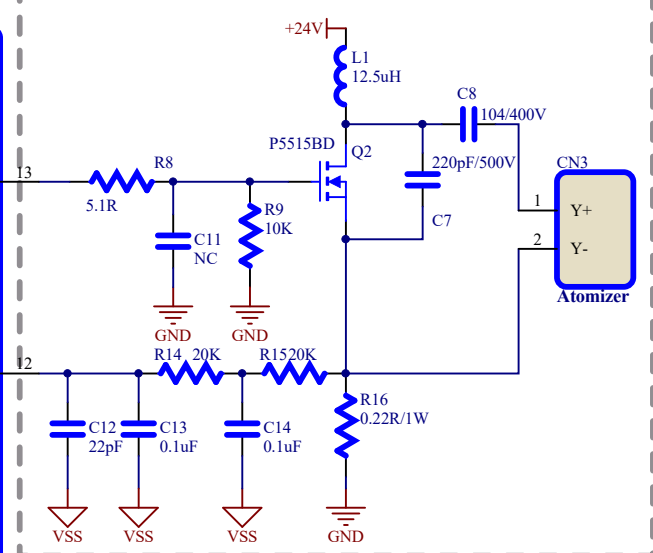
### 電源電路



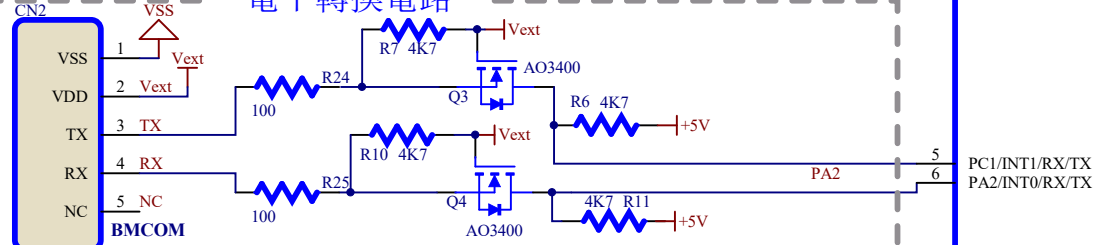
### 檢水電路



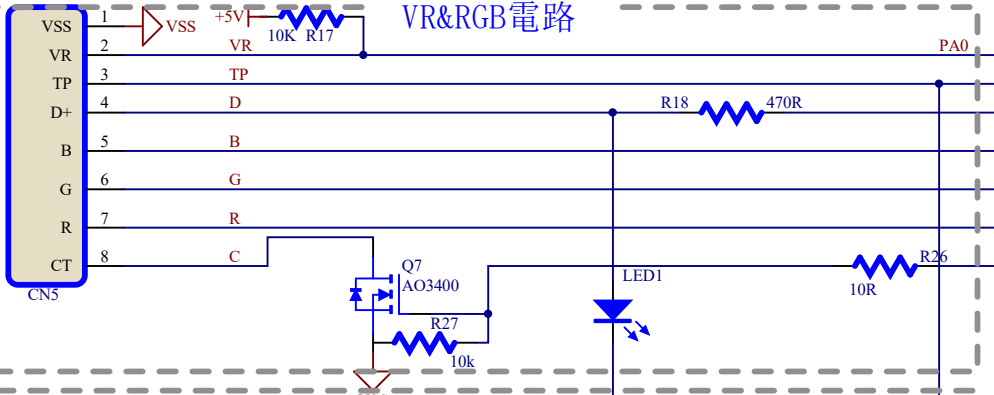
### 霧化驅動電路



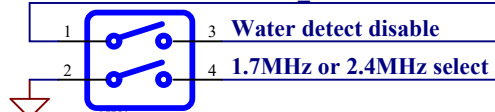
### 電平轉換電路



### VR&RGB電路

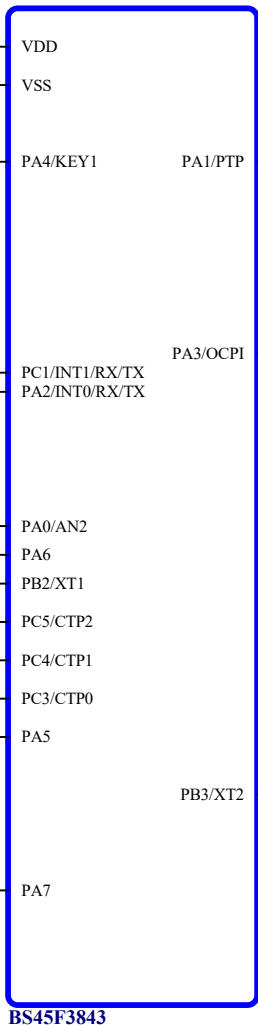
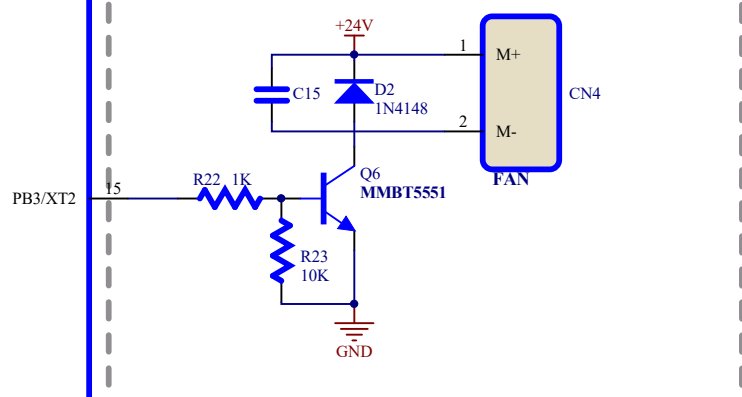


### builtin LED Enable select



### 檢水使/除能、霧化頻率切換電路

### 風扇驅動電路



VDD	1	+5V
VSS	2	VSS
ICPCK	3	PA2
ICPDA	4	PA0

VSS	1	Vext
VDD	2	Vext
TX	3	
RX	4	
NC	5	NC

VSS	1	VSS
VR	2	VR
TP	3	TP
D+	4	D
B	5	B
G	6	G
R	7	R
CT	8	C

1	3	Water detect disable	TP
2	4	1.7MHz or 2.4MHz select	Freq