



微孔霧化模組

BMN31K502

使用手冊

版本：V1.20 日期：2024-04-24

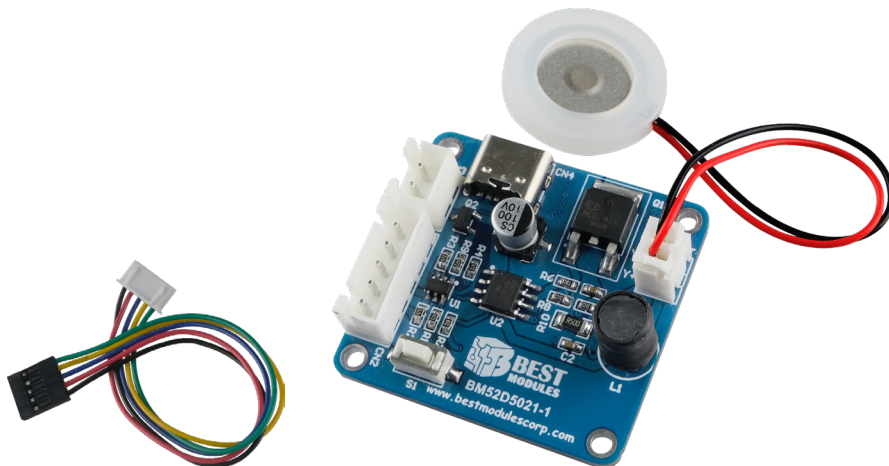
www.bestmodulescorp.com

目錄

簡介	3
特性	3
方塊圖	4
腳位說明	4
BM52D5021-1 模組	4
技術規格	5
建議工作條件	5
時序規格	5
硬體概述	6
電源	6
轉接線	6
微孔霧化模組：BM52D5021-1	7
2W 微孔霧化片	8
按鍵	8
通訊介面	8
工作模式	8
應用電路	9
尺寸規格	9
BM52D5021-1 霧化模組	9

簡介

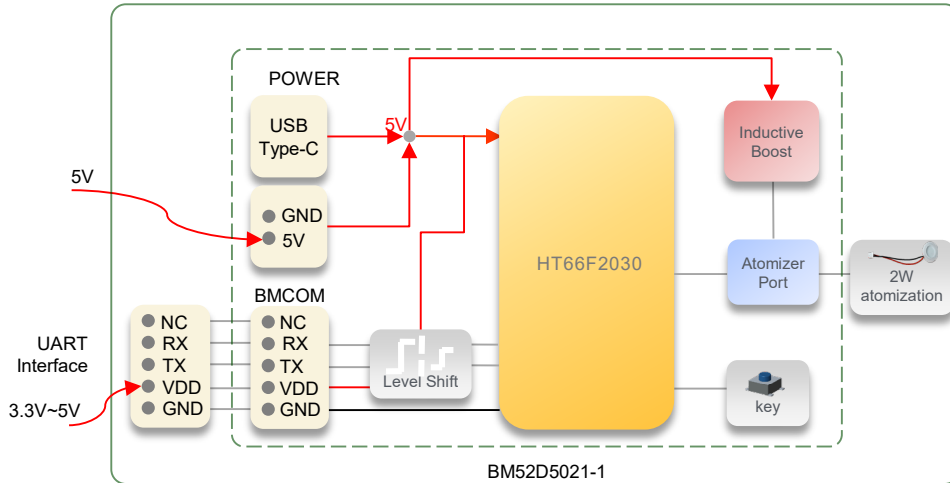
BMN31K502 是倍創推出的微孔霧化模組，採用 MCU HT66F2030 開發而成，包含轉接線、微孔霧化模組 BM52D5021-1 和 2W 微孔霧化片。模組有兩種工作模式：單機模式、聯網模式。可控制霧化片進行工作。此模組可通過 BMCOM 介面，使用 UART 通訊方式，實現霧化功率和霧化時間控制等功能。可應用於各種醫療、香薰、加濕器等領域。



特性

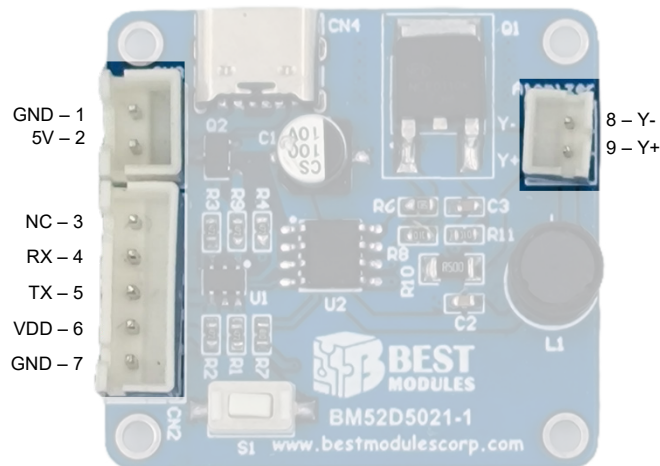
- 工作電壓：5V
- 工作電流：400mA @ 5V (最大霧化功率檔位)
- 霧化頻率：108kHz
- 工作模式：單機模式、聯網模式
- 板載按鍵：霧化開關
- 通訊介面：
 - ◆ BMCOM×1 (NC · RX · TX · VDD · GND)
 - ◆ 通訊方式：UART (鮑率：9600bps)
- 提供 Arduino Library 應用支援
- BM52D5021-1 模組尺寸：36mm×32mm×12mm

方塊圖



腳位說明

BM52D5021-1 模組



BMCOM 腳位：

腳位	功能	描述
3	GND	邏輯通訊準位負電源，接地
4	VDD	邏輯通訊準位正電源
5	TX	UART 發送資料線
6	RX	UART 接收資料線
7	NC	—

電源、霧化片介面腳位：

腳位	功能	描述
1	GND	負電源・接地
2	5V	正電源
8	Y-	霧化片負極
9	Y+	霧化片正極

技術規格

建議工作條件

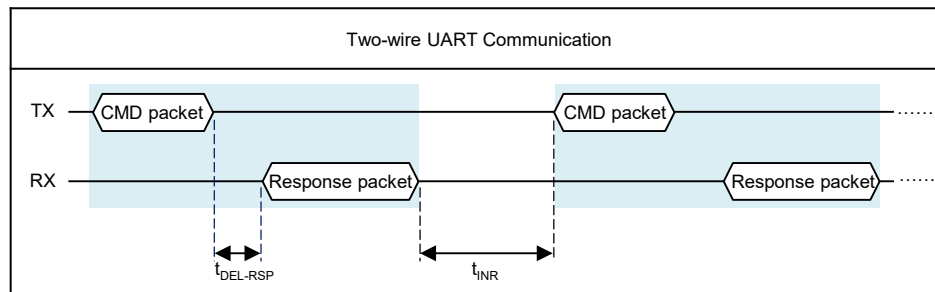
$T_a=25^{\circ}\text{C}$

符號	參數	條件	最小	典型	最大	單位
V_{DD}	工作電壓	—	—	5	—	V
I_{DD}	工作電流	$V_{DD}=5\text{V}$ ・最大霧化功率檔位	—	400	—	mA
I_{STB}	待機電流	$V_{DD}=5\text{V}$	—	13	—	μA

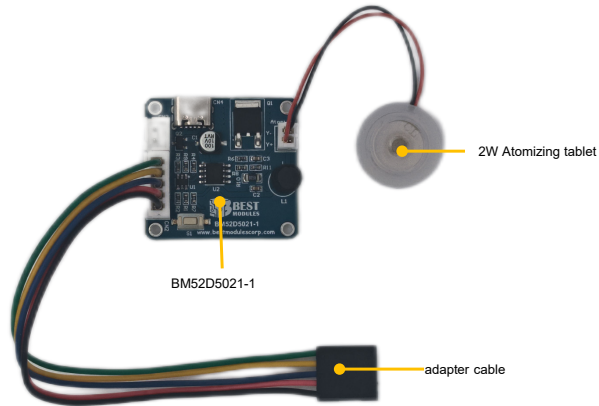
時序規格

$T_a=25^{\circ}\text{C}$

符號	參數	條件	最小	典型	最大	單位
$t_{\text{DEL-RSP}}$	應答延時時間	$V_{DD}=5\text{V}$	—	1	—	ms
t_{INR}	間隔時間	$V_{DD}=5\text{V}$	—	1	—	ms

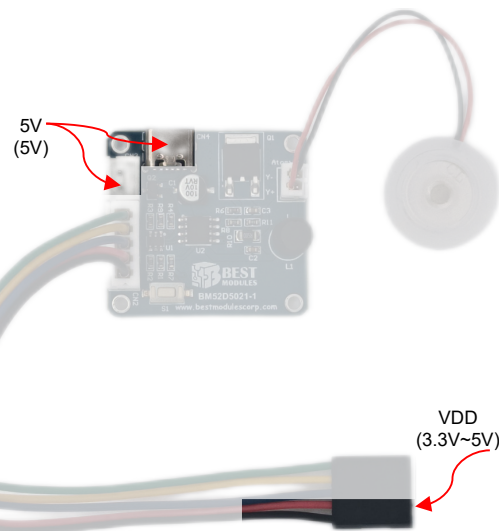


硬體概述



轉接線 + BM52D5021-1 + 2W 微孔霧化片

電源



- 通過 USB Type-C 或 5V 腳位輸入 5V

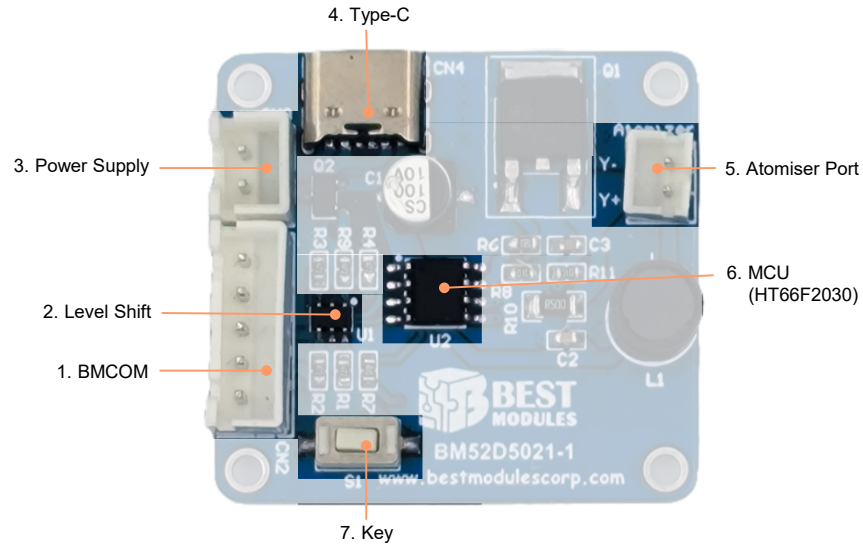
通訊邏輯參考電壓，需從 VDD 腳位輸入 3.3V~5V

轉接線

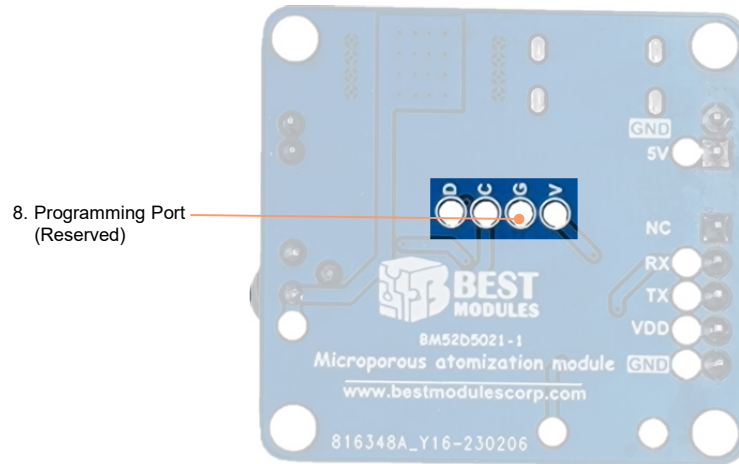
5P-XH2.54mm 轉母排並頭，長度 150mm，方便和 BMduino UNO 開發板連接。

微孔霧化模組：BM52D5021-1

BM52D5021-1 是一款微孔霧化片專用模組，操作簡單，按下按鍵即可出霧，同時可通過 UART 序列埠進行控制，提供三級霧化功率調節，具有一鍵開啟 / 關閉霧化、霧化定時、霧化功率調整等功能。



PCBA 正面圖



PCBA 反面圖

- 通訊介面：
 - ◆ BMCOM×1 (NC · RX · TX · VDD · GND)
 - ◆ 通訊方式：UART (鮑率：9600bps)

2W 微孔霧化片



- 特性
 - ◆ 工作電壓： $<12V$
 - ◆ 霧化頻率：108kHz
 - ◆ 介面腳位數：2-pin
 - ◆ 連接方式：模組 Atomizer Port
 - ◆ 外觀尺寸：不帶膠圈為 16mm，加膠圈為 20mm

按鍵

按鍵：模組霧化工作的開關，單機、聯網模式下都可使用。開 - 關 - 開 ... 循環切換。

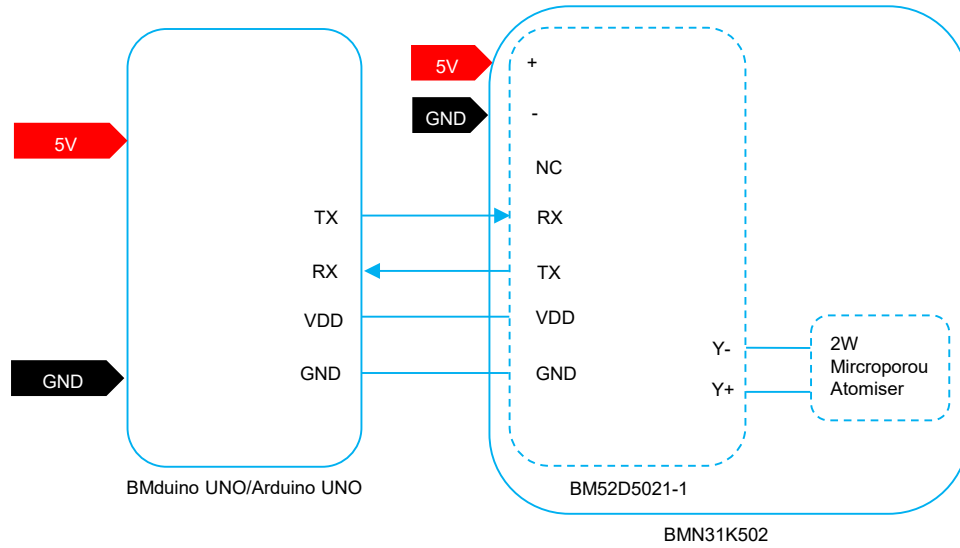
通訊介面

- 通訊方式：UART
- 鮑率：9600bps
- 通訊邏輯參考電壓：3.3V~5.5V
- 通訊協議：
 - ◆ 請參考 BM52D5021-1 規格書

工作模式

- 單機模式
連接電源即可進行單機工作，可以使用按鍵控制霧化的開關。
- 聯網模式
使用主控，控制微孔霧化模組工作。可設定霧化功率、霧化時間等功能。

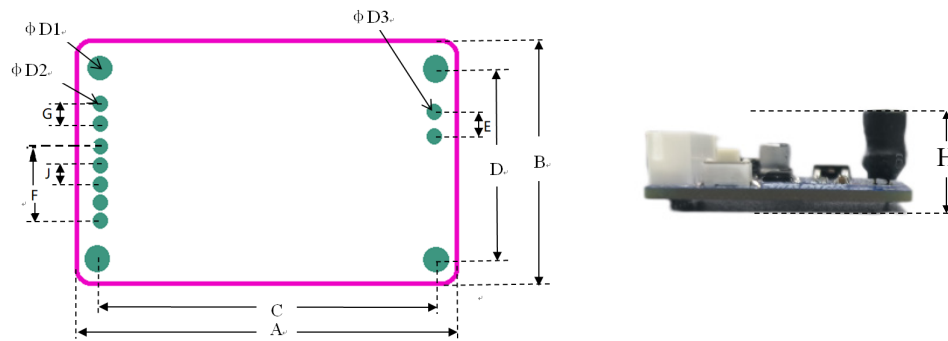
應用電路



接線示意圖

尺寸規格

BM52D5021-1 霧化模組



尺寸資訊

編號	單位	mm	inch
	A		36.07
B		32	1.25
C		30.35	1.19
D		26.4	1.04
E		2.00	0.078
F		10.16	0.4

編號	單位	mm	inch
G		2.54	0.1
H		15.5	0.61
J		2.54	0.1
D1		2.2	0.09
D2		1.5	0.06
D3		1.5	0.06

尺寸列表

Copyright® 2023 by BEST MODULES CORP. All Rights Reserved.

本文件出版時倍創已針對所載資訊為合理注意，但不保證資訊準確無誤。文中提到的資訊僅是提供作為參考，且可能被更新取代。倍創不擔保任何明示、默示或法定的，包括但不限於適合商品化、令人滿意的品質、規格、特性、功能與特定用途、不侵害第三人權利等保證責任。倍創就文中提到的資訊及該資訊之應用，不承擔任何法律責任。此外，倍創並不推薦將倍創的產品使用在會因故障或其他原因而可能會對人身安全造成危害的地方。倍創特此聲明，不授權將產品使用於救生、維生或安全關鍵零組件。在救生 / 維生或安全應用中使用倍創產品的風險完全由買方承擔，如因該等使用導致倍創遭受損害、索賠、訴訟或產生費用，買方同意出面進行辯護、賠償並使倍創免受損害。倍創 (及其授權方，如適用) 擁有本文件所提供資訊 (包括但不限於內容、資料、範例、材料、圖形、商標) 的智慧財產權，且該資訊受著作權法和其他智慧財產權法的保護。倍創在此並未明示或暗示授予任何智慧財產權。倍創擁有不事先通知而修改本文件所載資訊的權利。如欲取得最新的資訊，請與我們聯繫。