



矩陣式紅外測溫模組

BMS26M833

使用手冊

版本：V1.01 日期：2023-09-07

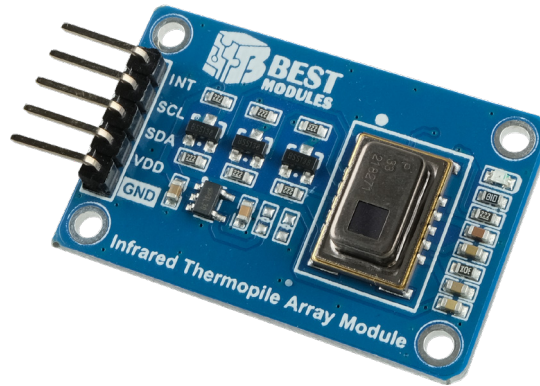
www.bestmodulescorp.com

目錄

簡介	3
特性	3
方塊圖	4
腳位說明	4
技術規格	5
建議工作條件	5
時序規格	5
硬體概述	6
電源	6
LED 指示燈	6
中斷腳位	7
Jumper	7
通訊介面	7
應用電路	8
尺寸規格	8

簡介

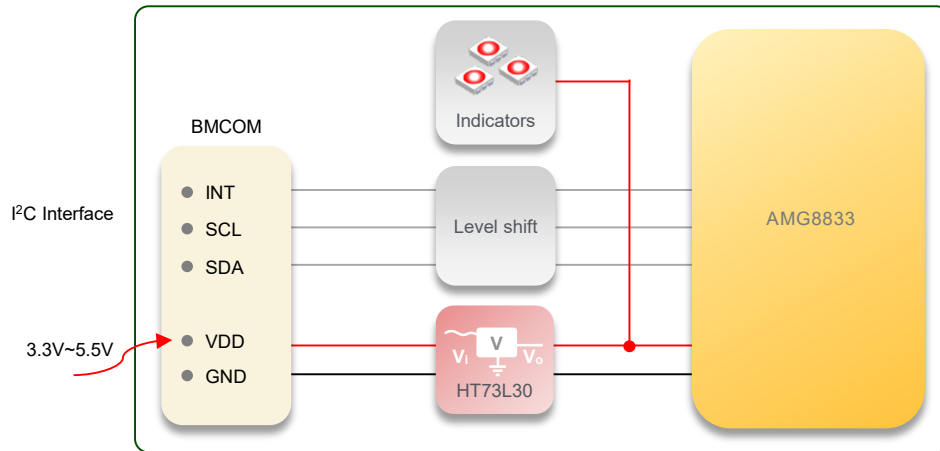
BMS26M833 是倍創推出的矩陣式紅外測溫模組，採用 AMG8833 感測器開發而成。模組是一款基於先進 MEMS 技術的高精度紅外陣列感測器，可直接輸出 8×8 (64 pixels) 溫度矩陣。其偵測視角為 60 度，偵測距離可達到 7 米。此模組可透過 BMCOM 介面，使用 I²C 通訊方式，實現讀取紅外溫度資料等功能。可應用於基於熱成像技術的熱像儀、測溫設備等場景。



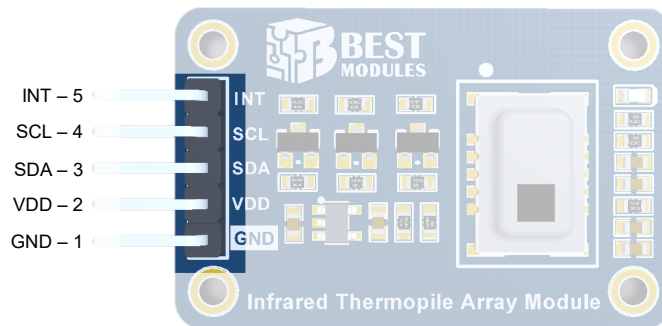
特性

- 工作電壓：3.3V~5.5V
- 工作電流：4.5mA @ 5V (正常工作模式)
- 二維區域溫度檢測：8×8 (64pixels)
- 刷新頻率：1Hz 或 10Hz
- 偵測視角：60 度
- 偵測距離：最遠 7 米
- 溫度
 - ◆ 範圍：0~80°C (32~176 °F)
 - ◆ 精度：±2.5°C (±4.5 °F)
- 符合 RoHS 標準
- 通訊介面：
 - ◆ BMCOM×1 (INT、SCL、SDA、VDD、GND)
 - ◆ 通訊方式：I²C (位址：預設 0x68)
- 提供 Arduino Library 應用支援
- 模組尺寸：36mm×23.3mm×7.5mm

方塊圖



腳位說明



BMCOM 腳位：

腳位	功能	說明
1	GND	負電源，接地
2	VDD	正電源
3	SDA	I ² C 資料線
4	SCL	I ² C 時鐘線
5	INT	中斷腳位。當溫度超過所設定的溫度上限值或低於溫度的下限值時，INT 腳由高準位變成低準位。

技術規格

建議工作條件

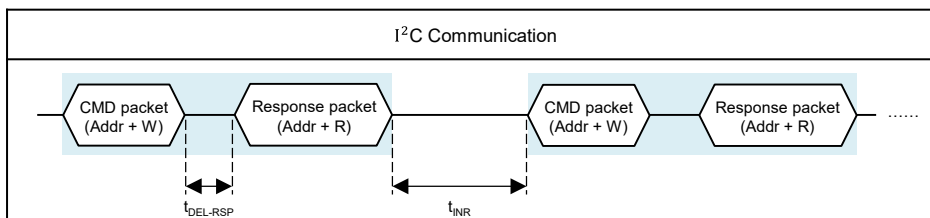
Ta=25°C

符號	參數	條件	最小	典型	最大	單位
V _{DD}	工作電壓	—	3.3	5.0	5.5	V
I _{DD}	工作電流	V _{DD} =5V · 正常模式	—	4.5	—	mA
		V _{DD} =5V · 睡眠模式	—	0.2	—	
		V _{DD} =5V · 待機模式	—	0.8	—	
	偵測距離	V _{DD} =5V	—	7	—	m
	偵測視角	V _{DD} =5V	—	60	—	degree
	工作 (環境) 溫度	V _{DD} =5V	0	—	80	°C
	溫度輸出精度	V _{DD} =5V	-2.5	—	2.5	°C
	溫度輸出解析度	V _{DD} =5V	—	0.25	—	°C
	上電後 · 可進行通訊的時間	V _{DD} =3.3V	—	50	—	ms
	上電後 · 溫度穩定所需時間	V _{DD} =3.3V	—	15	—	s

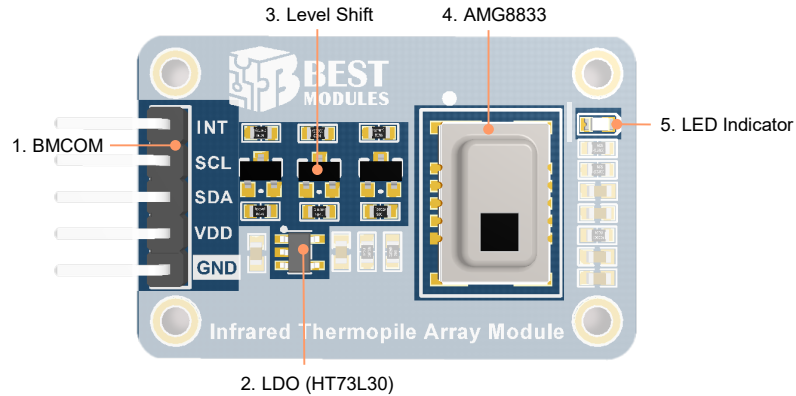
時序規格

Ta=25°C

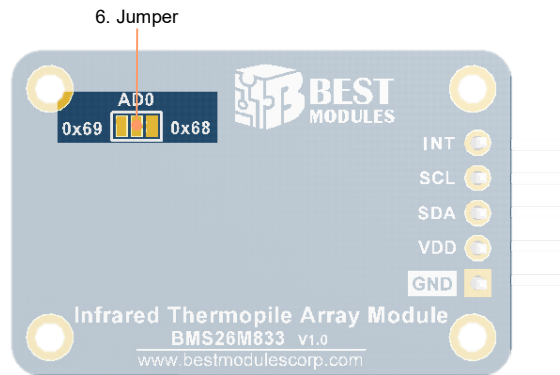
符號	參數	條件	最小	典型	最大	單位
t _{DEL-RSP}	應答延時時間	V _{DD} =3.3V	30	—	—	μs
t _{INR}	間隔時間	V _{DD} =3.3V	1300	—	—	ns



硬體概述

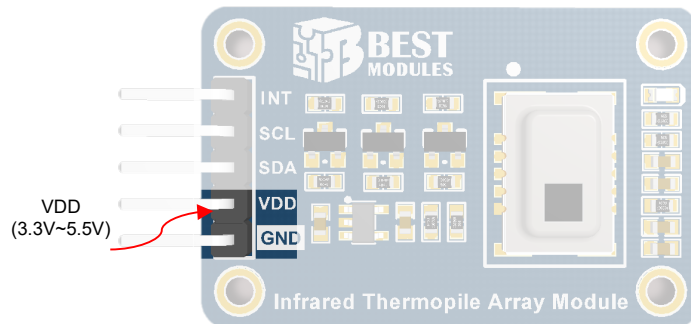


PCBA 正面圖



PCBA 反面圖

電源



- BCOM 腳位：通過 VDD 輸入 3.3V~5.5V。

LED 指示燈

- 紅色 LED (電源指示燈)：模組有供電時，此 LED 常亮。

中斷腳位

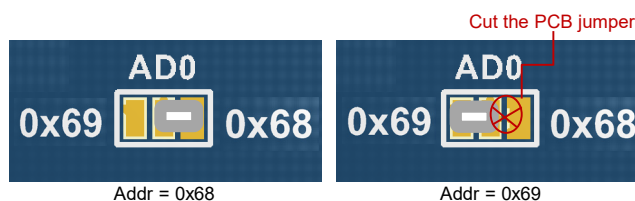
- 用於超溫報警

溫度	INT 準位
超過所設定的溫度上限值或低於溫度的下限值	低準位
在溫度上限值和下限值之間	高準位

Jumper

- 通訊方式選擇：

Jumper		I ² C 位址
AD0-0x69	AD0-0x68	
開路	短接	0x68
短接	開路	0x69



模組出廠預設將 AD0 接至 0x68，當需要切換位址為 0x69 時，應當將 AD0 接至 0x68 的走線割開，再與左邊 (0x69) 短接。

通訊介面

- 通訊方式：I²C
 - ◆ I²C 位址：0x68
 - I²C 位址格式：

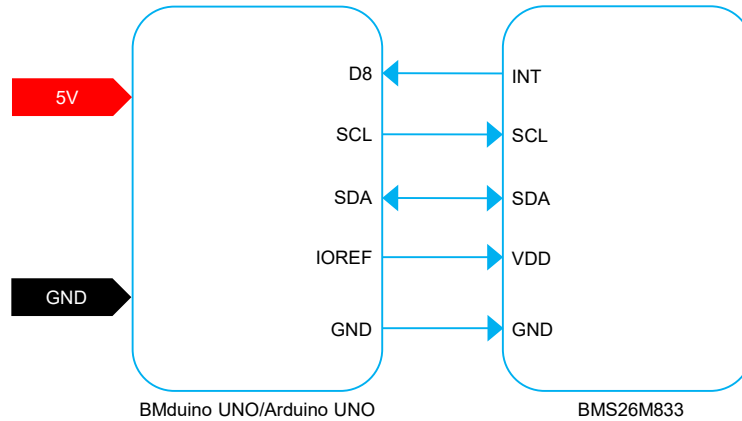
MSB							LSB
A6	A5	A4	A3	A2	A1	A0	R/W
1	0	0	0	1	0	0	

Slave address (0x68)

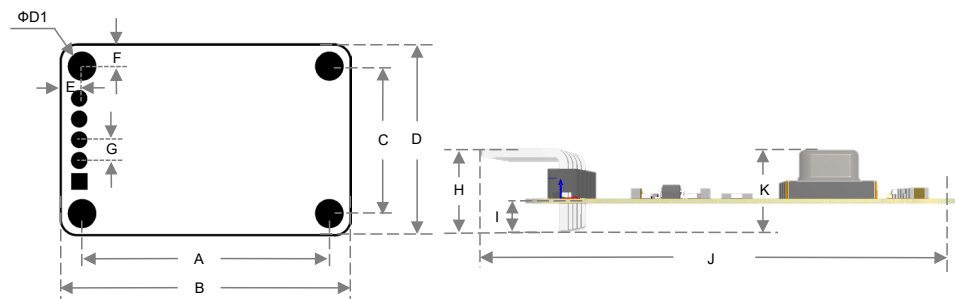
註：R/W=1：讀
=0：寫

- 通訊邏輯參考電壓：3.3V~5.5V
- 模組 SCL/SDA/INT 腳位帶 2.2kΩ 上拉電阻
- 通訊協議：
請參考 AMG8833 規格書。

應用電路



尺寸規格



尺寸資訊

編號	單位	mm	inch
A		30.7	1.209
B		36.0	1.417
C		18.00	0.709
D		23.30	0.917
E		2.76	0.109
F		2.80	0.110
G		2.54	0.1
H		7.4	0.291
I		1.4	0.055
J		40.9	1.610
K		7.53	0.296
D1		2.2	0.087

尺寸列表

Copyright© 2023 by BEST MODULES CORP. All Rights Reserved.

本文件出版時倍創已針對所載資訊為合理注意，但不保證資訊準確無誤。文中提到的資訊僅是提供作為參考，且可能被更新取代。倍創不擔保任何明示、默示或法定的，包括但不限於適合商品化、令人滿意的品質、規格、特性、功能與特定用途、不侵害第三人權利等保證責任。倍創就文中提到的資訊及該資訊之應用，不承擔任何法律責任。此外，倍創並不推薦將倍創的產品使用在會因故障或其他原因而可能會對人身安全造成危害的地方。倍創特此聲明，不授權將產品使用於救生、維生或安全關鍵零組件。在救生 / 維生或安全應用中使用倍創產品的風險完全由買方承擔，如因該等使用導致倍創遭受損害、索賠、訴訟或產生費用，買方同意出面進行辯護、賠償並使倍創免受損害。倍創 (及其授權方，如適用) 擁有本文件所提供資訊 (包括但不限於內容、資料、示例、材料、圖形、商標) 的智慧財產權，且該資訊受著作權法和其他智慧財產權法的保護。倍創在此並未明示或暗示授予任何智慧財產權。倍創擁有不事先通知而修改本文件所載資訊的權利。如欲取得最新的資訊，請與我們聯繫。